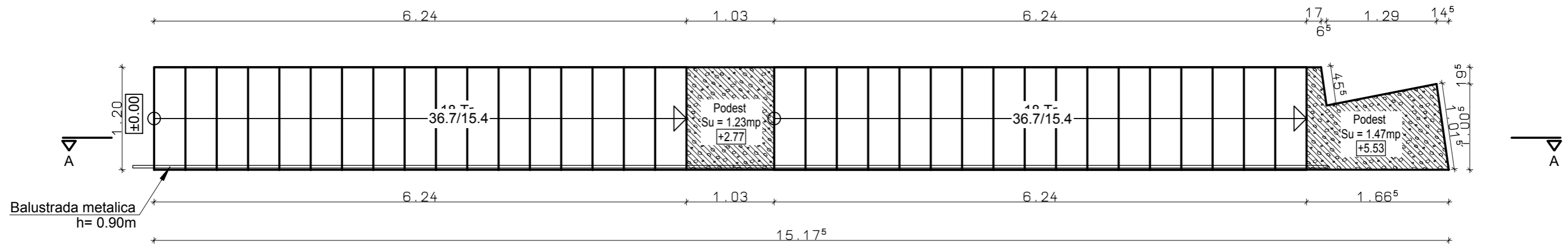



PLAN SCARI  
scara 1:50



VERIFICATOR/EXPERT	NUME	SEMNATURA	CERINTA	REFERAT / EXPERTIZA NR. / DATA	
 <b>SC ARCHISTUDIO SRL</b> CUI R018844274 J20/1028/2006 Petrosani, Hunedoara Tel: 0722779324; Fax: 0254549096; proiectare2006@gmail.com				Beneficiar:	Nr. Pr.
				Directia Administrarea Domeniului Public si Privat Mun. Petrosani, str. 1 decembrie 1918, nr.93, Jud. Hunedoara	49/2016
SPECIFICATIE	NUME	SEMNATURA	Scara	Titlu proiect:	Faza
Sef proiect	arh. C. A. Fratila		1: 50	REFACERE ZID DE SPRIJIN SI ACCES STR. MAGURII DIN MUNICIPIUL PETROSANI, JUDETUL HUNEDOARA Mun. Petrosani, str. Magurii, nr.FN, Jud. Hunedoara	S.F.
Arhitectura	arh. C. A. Fratila				
Rezistenta	ing. N. JOITA		Data	Titlu plansa:	Nr. Pl.
Grafica	tehn. A. Cobilas		11/2016	PLAN SCARA	A 03