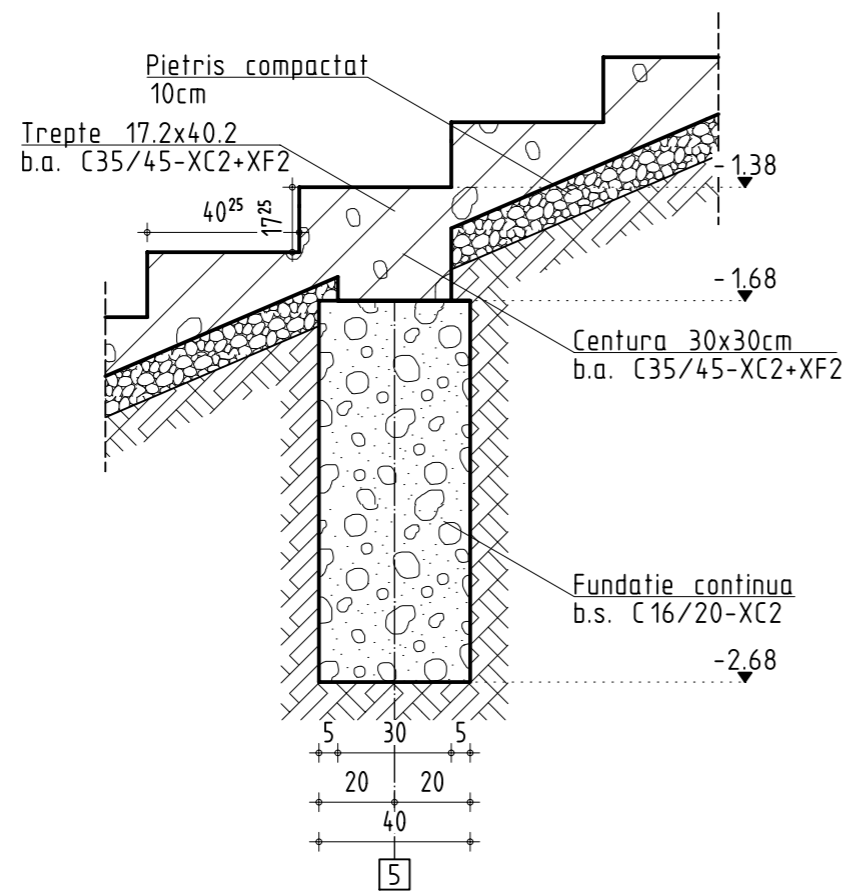


DETALIU D1-D1



A3-297x420

VERIFICATOR/EXPERT	NUME	SEMNATURA	CERINTA	REFERAT / EXPERTIZA NR. / DATA	
	PETROSANI, STR. UNIRII, BL.8 - TEL: 0760300498			Beneficiar: DIRECTIA ADMINISTRAREA DOMENIULUI PUBLIC SI PRIVAT PETROSANI	
	INTREPRINDERE INDIVIDUALA F20/261/2012			nr. P 15 1	
SPECIFICATIE	NUME	SEMNATURA	Scara:	Titlu proiect: REFACERE ZID DE SPRIJIN SI TREPTE ACCES STR. MAGURII	
SEF PROIECT	Ing. A. Diaconescu		1:50/1:20	Faza: P.Th.+D.E.	
PROIECTAT	Ing. A. Diaconescu		Data:	Titlu plansa:	
DESENAT	Ing. B. Iordache		2017	PLAN SI DETALIU FUNDATII TREPTE DE ACCES	
				Plansa nr. R03	