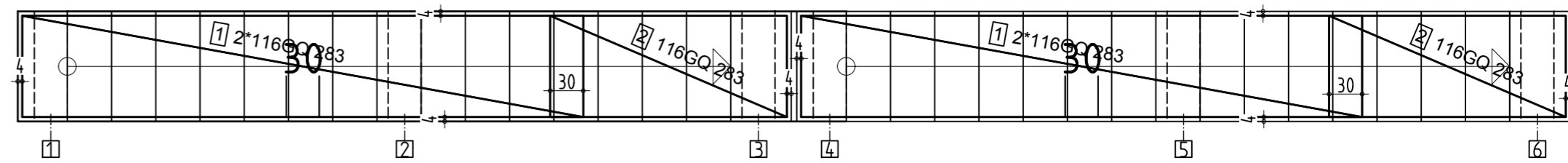


Plan armare rampa scari
scara 1:50



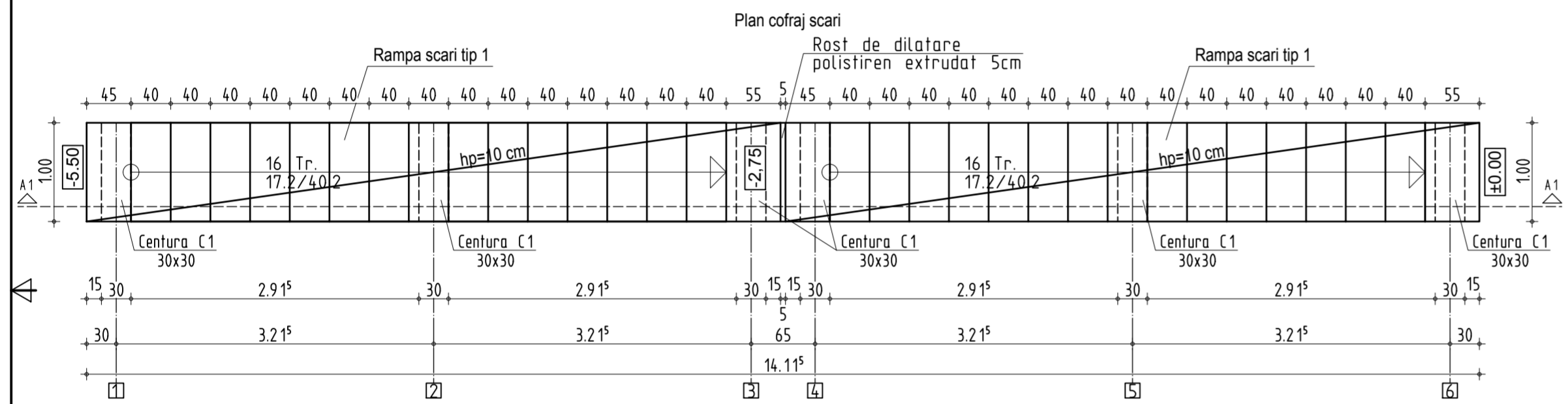
Schita taiere plase

Ref. SR EN 206-1, CP 012-1/2007
Beton C35/45 -XC2+XF2
Otel PC 52
C_{nom}=43 mm - armatura longitudinala
C_v=35 mm - etrieri
C_v=50 mm - plasa STNB
△ C=10mm
Agregat maxim a_g=16mm
S3; A/C_{max}=0.65, C_I max.=20
Ciment CEM A-S 32.5R, 300 Kg/mc

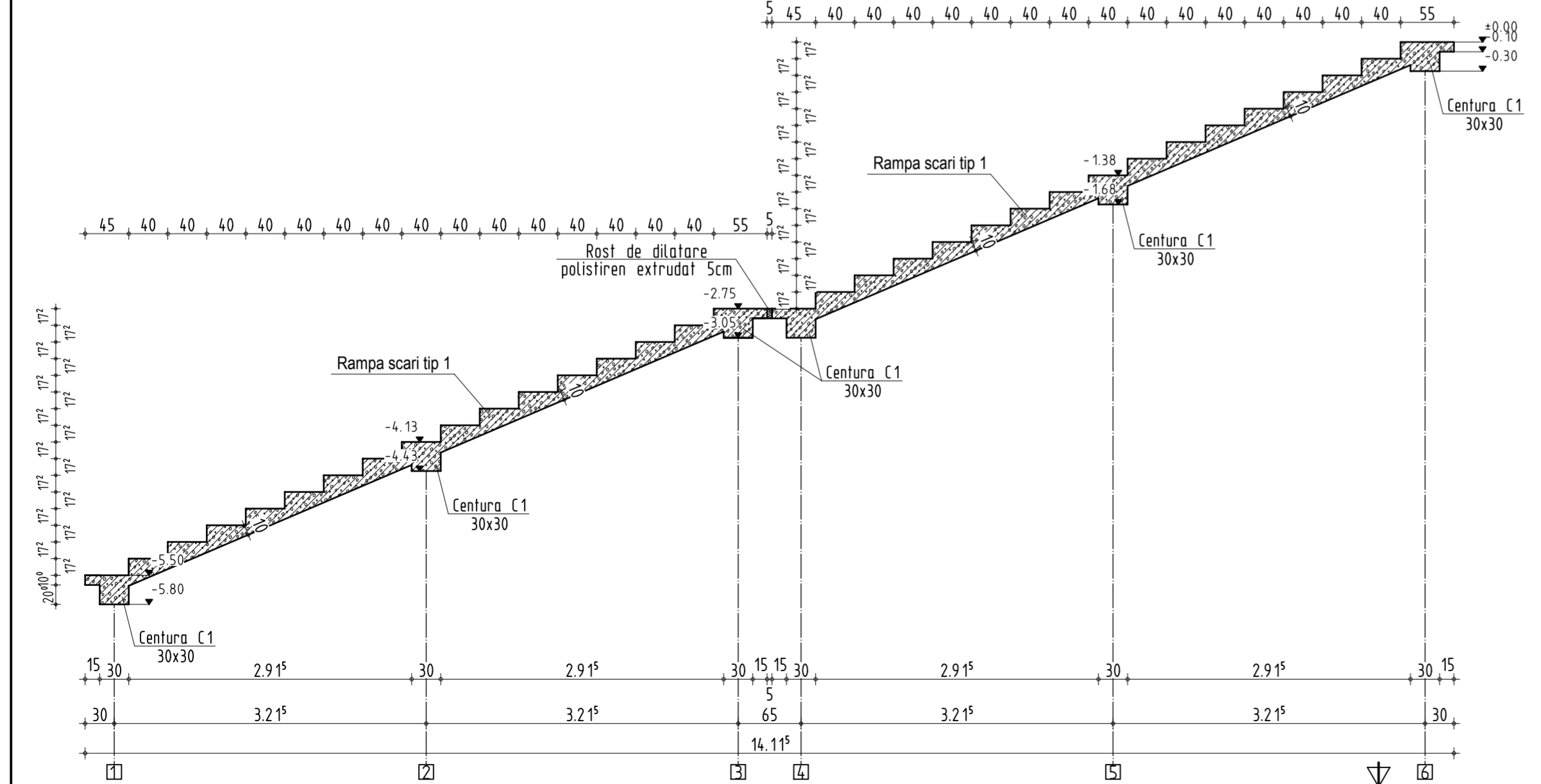
Bucati	Descriere	Bruta [kg]	1*116GQ 283	1*116GQ 283
2	116GQ 283	119.80	1 92/270	2 92/215
2	Suma	119.80	1 92/270	
			1 92/270	
			1 92/270	
			2 92/215	

MATERIALE PUSE IN OPERA:

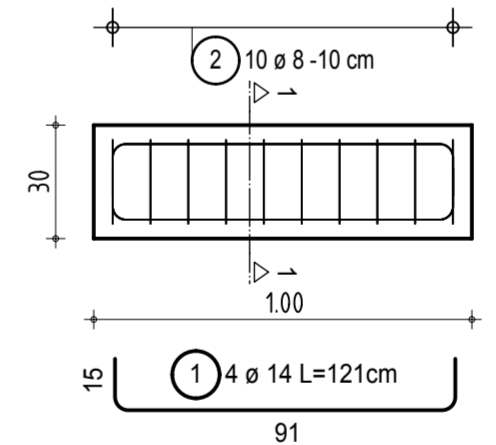
BETON 2.90 m³ C35/45
OTEL 62.1 kg PC 52
OTEL 119.80 kg STNB 6 100x1000



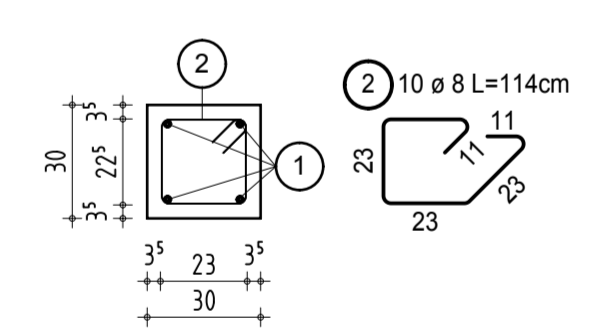
Sectiunea A1-A1



Plan armare centura C1
30x30 cm



Sectiunea 1-1



EXTRAS DE ARMATURA CENTURA C1 - 1 buc					
Marca	φ	Lung. [m]	Buc.	Lungime totala [m]	
				PC52	
1	14	1.21	4	8	4.84
2	8	1.14	10	11.40	4.84
Total		m (m ²)		11.40	4.84
		kg/m (kg/m ²)		0.395	1.208
		kg		4.50	5.85
				10.35	

VERIFICATOR/EXPERT	NUME	SEMNTURA	CERINTA	REFERAT / EXPERTIZA NR. / DATA
	PETROSANI, STR. UNRII, BL.8 - TEL: 0760300498			Beneficiar: DIRECTIA ADMINISTRAREA DOMENIULUI PUBLIC SI PRIVAT PETROSANI
	INTREPRINDERE INDIVIDUALA F20/261/2012			Proiect nr. P 15 1
SPECIFICATIE	NUME	SEMNTURA	Scara:	Titlu proiect: REFACERE ZID DE SPRIJIN SI TREPTE ACCES STR. MAGURII
SEF PROIECT	Ing. A. Diaconescu		1:20 / 1:50	Faza: P.Th.+D.E
PROIECTAT	Ing. A. Diaconescu		Data:	Titlu plansa:
DESENAT	Ing. B. Iordache		20 17	PLAN COFRAJ SI ARMARE TREPTE DE ACCES
				Plansa nr. R04